

premix ↔ overdruk ketel

575-2650 kW, HR107

NOx emissie 20-50 mg/nm³

pulsatie-vrije verbranding

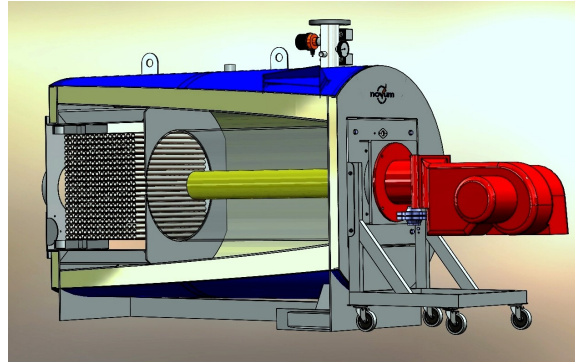
zeer compacte afmetingen

PM-HR

Novumax

Novumax PM-HR: een nieuwe norm voor middelgrote en grote c.v. ketels

Premix verbranding is nu ook mogelijk met grote overdrukketels. De nieuwe Novumax PM-HR is speciaal geconstrueerd voor een nieuwe generatie Low NOx branders.



De verbranding

Een gas/luchtmengsel wordt perfect voorgemengd en op het oppervlak van een metaalvezelcilinder ontstoken. Op het gehele oppervlak vindt een zeer rustige, gelijkmatige verbranding plaats. Hierdoor kan het gas in een kleine ruimte volledig verbrand worden, zonder CO vorming. Dankzij de gelijkmatige verbranding is de thermische belasting van de vuurhaard gunstig waardoor hoge materiaal spanningen vermeden worden.

Door een wat hogere luchtvermaat te kiezen daalt de vlamtemperatuur en wordt de NOx-vorming sterk gereduceerd. Bij een standaard afstelling van de brander ($\lambda=1.3$) wordt een NOx-emissie van max. 50 mg/nm³ bereikt. Bij een λ van 1.5 is de NOx emissie minder dan 20 mg/nm³.

De warmtewisselaar

Het hart van de ketel wordt gevormd door een warmtewisselaar, bestaande uit een matrix van hoogwaardige gladde rvs buizen. Dankzij een doordacht waterzijdige waterzijdige doorstromingsprofiel door de warmtewisselaar wordt een optimale afkoeling van de buizen bereikt. Hierdoor wordt de materiaalt temperatuur van de buizen slechts weinig hoger dan de c.v. watertemperatuur en de rookgassen optimaal afgekoeld. Het verwarmd oppervlak van de warmtewisselaar is zodanig bemeten dat ruimschoots wordt voldaan aan het HR107-criterium.

De afmetingen

Dankzij het premix verbrandingssysteem, maar ook door de innovatieve warmtewisselaar is de Novumax PM-HR een zeer compacte ketel met ongekeerde toepassingsmogelijkheden. Ook het lage gewicht is van belang bij het projecteren van deze verwarmingsketel. Het opstellen van een ketel in een nieuwe of bestaande opstellingsruimte was nog nooit zo eenvoudig.

De brander

De toegepaste brander van Monarch/Weishaupt staat bekend om zijn uitstekende kwaliteit en bewezen techniek. Het ketelfront waarop de brander is gemonteerd, is voorzien van een vrijrijdbaar frame, hetgeen onderhoud en service aan ketel en brander aanzienlijk vereenvoudigt. De service-dienst, alsmede onderdelen-voorziening van Monarch/Weishaupt branders staat bekend om haar betrouwbaarheid.

